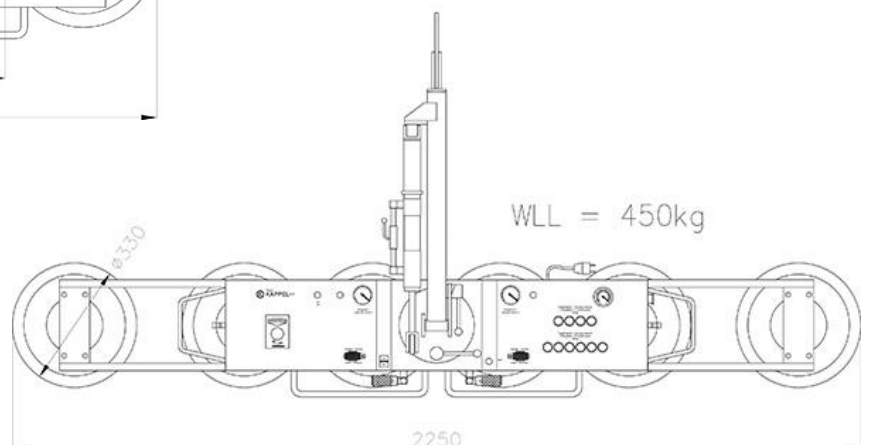
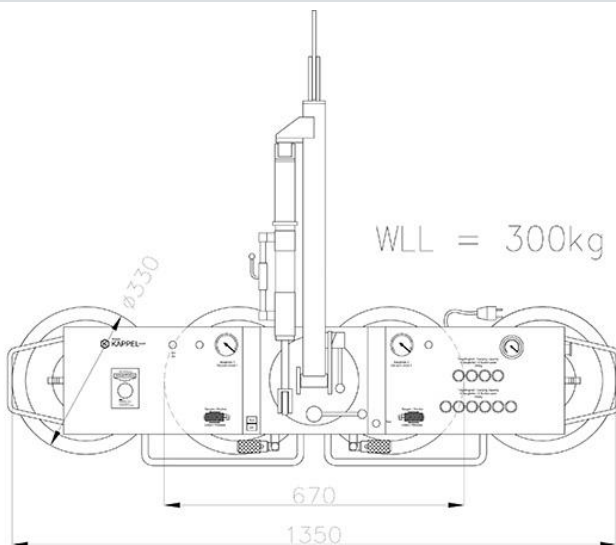
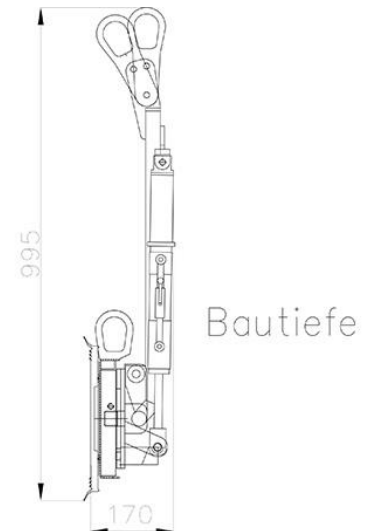


**MARTE** Kleinkrane  
Dufourstrasse 66  
8570 Weinfelden  
071 657 21 02  
info@kleinkrane.ch

## Kappel Sauganlage DSKE2 – 12V- bis 450kg



**Tragfähigkeit**  
300 kg mit 4 Saugtellern  
450 kg mit 6 Saugtellern, mit Verbreiterungen

**Drehen**  
360° manuell, alle 45° verriegelbar

**Schwenken**  
90° manuell, stufenlos, mit Senkzylinder

**Eigengewicht**  
ca. 55 kg